

GRN8-Gehäuse



bestücktes GRN8-Gehäuse

Lieferumfang:

Leergehäuse

Gehäuse mit Neoprenedichtung und Deckelschrauben

Klemmgehäuse:

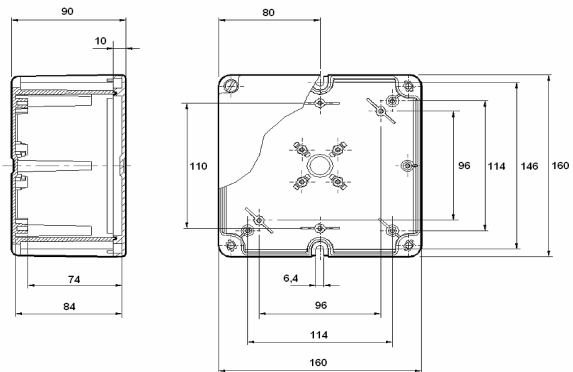
bestücktes Klemmgehäuse mit Neoprenedichtung, Tragschiene und mind. einer Klemme bzw. mit kundenspezifischer Bearbeitung und Bestückung

Bohrungen pro Bearbeitungsseite:

	M16	M20	M25	M32	M40
Seite	4	4	2	0	0
Seite	4	4	2	2	0

Technische Beschreibung:

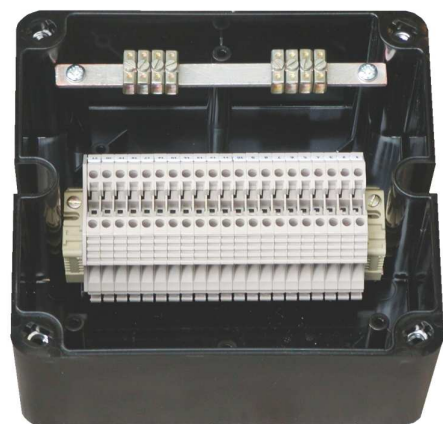
- Schlagfestes Polycarbonatgehäuse
- Oberflächenbeständigkeit gegen eine große Vielzahl von Chemikalien
- Schutzart IP 65 nach DIN 40050/EN 60529
- Standardfarbton RAL 9005 schwarz
- Deckeldichtung aus Neoprene
- Einsatzbereich von -20°C bis +40°C
- Wandbefestigung durch Schraubkanäle ausserhalb des Dichtraumes
- Anschlußklemmen und Kabelverschraubungen mit EX-Zulassung werden innerhalb der zulässigen Höchstgrenze bestückt
- Europannormen EN50019 und EN50281-1-1



- auch mit Silikondichtung lieferbar
- komplett bestückt nach Kundenwunsch

Abmessungen (mm)

Typ	A	B	C	D	E	F	G	H	I	J
GRN8	160	160	84	114	146	90	74	10	80	110



GRN8